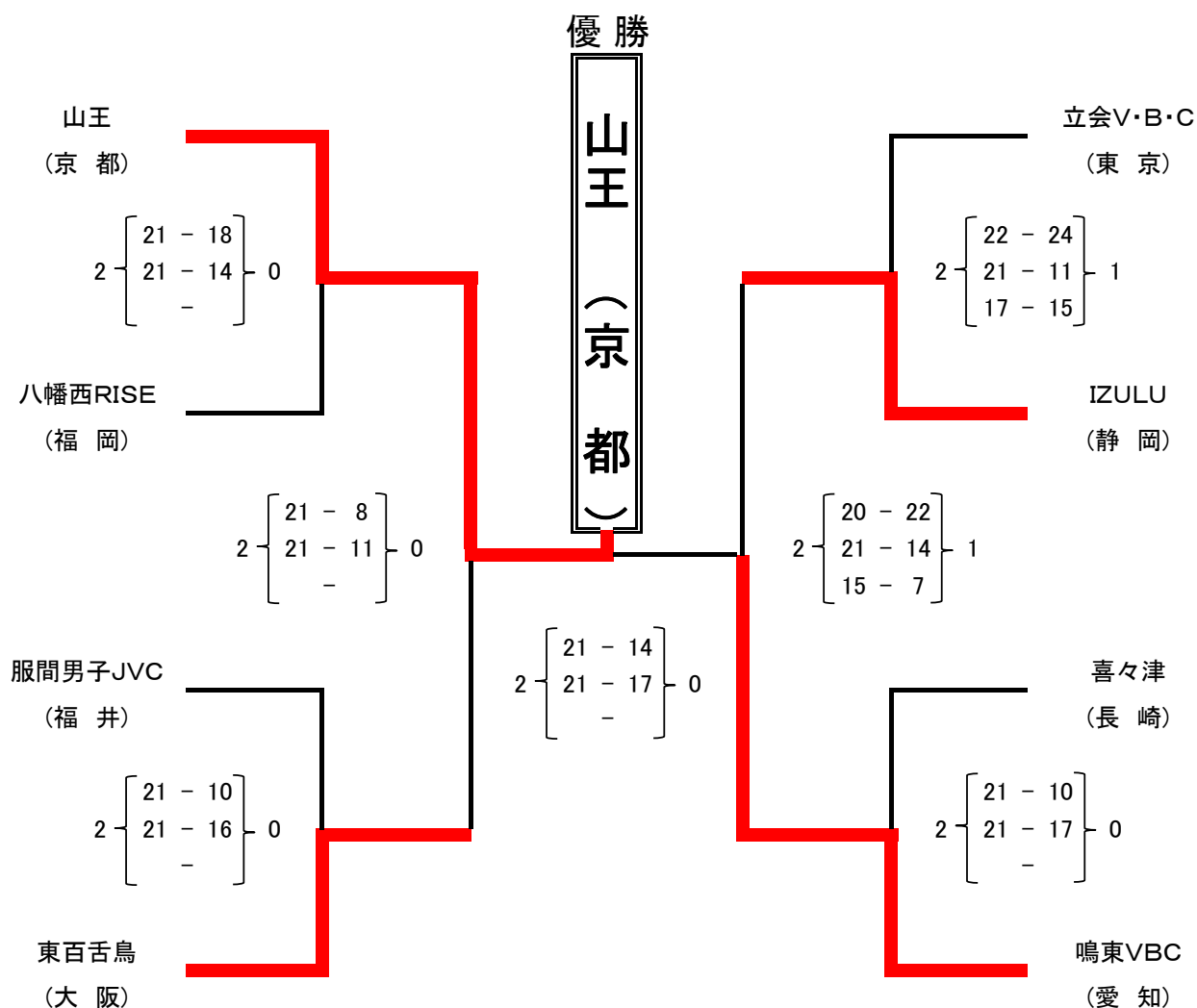
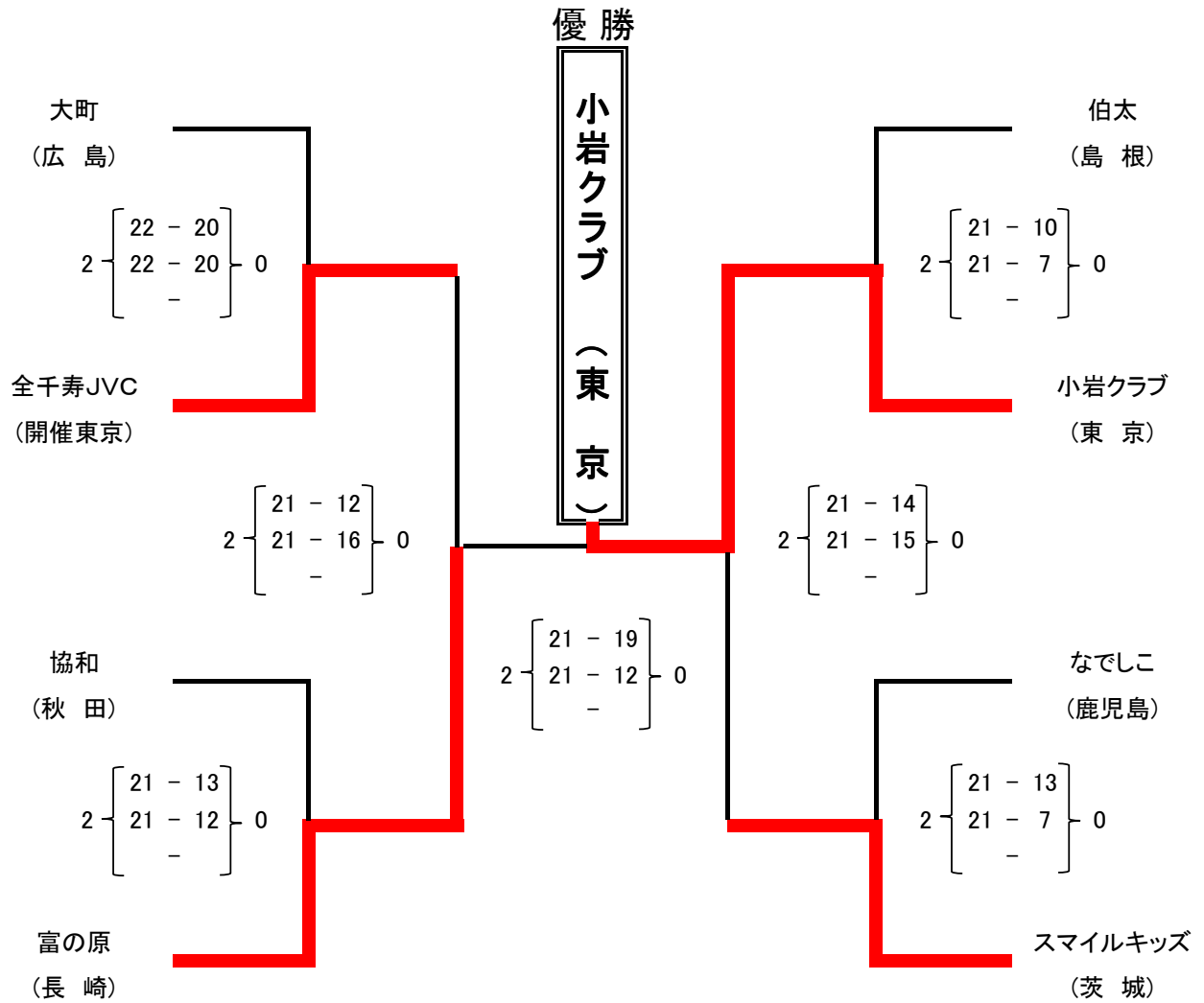


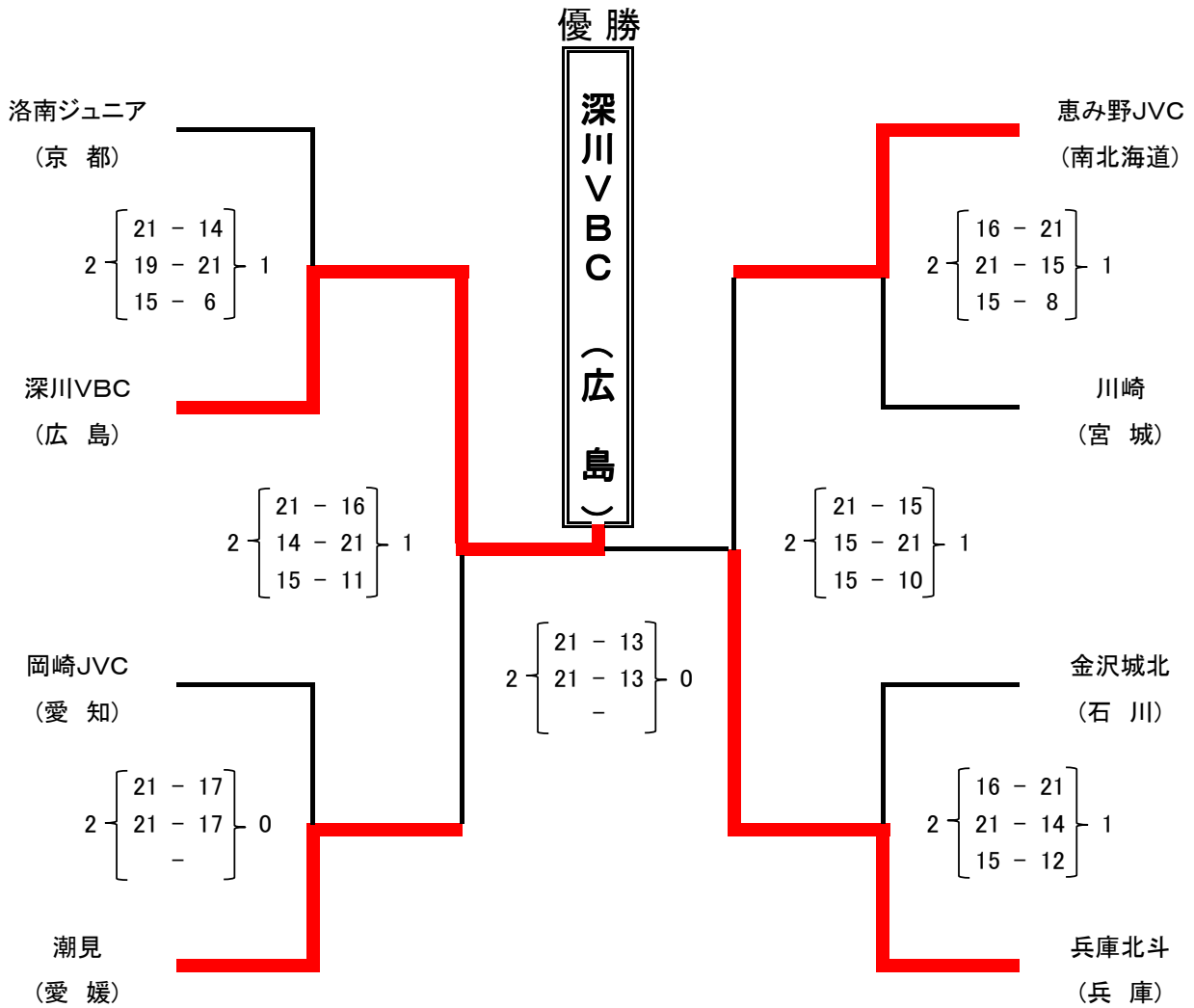
男子決勝トーナメント組合せ 8/10(木) 東京体育館



女子決勝トーナメント組合せ 8/10(木) 東京体育館



混合決勝トーナメント組合せ 8/10(木) 東京体育館



男子予選 第1日目結果8/ 8(火)

【1組】【東京体育館】

チーム名		スコア		チーム名	
八幡西RISE (福岡)	0 < 13 - 21 >	14 - 21 >	-	山王 (京都)	2
野市東 (高知)	2 < 21 - 15 >	18 - 21 >	15 - 10 >	法典東SC (開催千葉)	1
八幡西RISE (福岡)	2 < 21 - 13 >	21 - 10 >	-	法典東SC (開催千葉)	0
山王 (京都)	2 < 21 - 8 >	21 - 9 >	-	野市東 (高知)	0

- 1位 山王 (京都)
- 2位 野市東 (高知)
- 3位 八幡西RISE (福岡)
- 4位 法典東SC (開催千葉)

【2組】【東京体育館】

チーム名		スコア		チーム名		試合	勝	負	得セ	失セ	セット率	総得点	総失点	得点率
1 鳴東VBC (愛知)	○	13 - 21 21 - 19 15 - 11 2 - 1	○	21 - 13 21 - 11 - 2 - 0	2	2	0	4	1	4.00	91	75	1.213	
2 立会V・B・C (東京)	●	21 - 13 19 - 21 11 - 15 1 - 2	○	21 - 9 21 - 12 - 2 - 0	2	1	1	3	2	1.50	93	70	1.329	
3 磯部白波 (福島)	●	13 - 21 11 - 21 0 - 2	●	9 - 21 12 - 21 0 - 2	2	0	2	0	4	0.00	45	84	0.536	

【3組】【大田区総合体育館】

チーム名		スコア		チーム名	
海蔵 (三重)	2 < 21 - 14 >	22 - 20 >	-	VCうご (秋田)	0
広瀬西男子 (富嶺)	0 < 12 - 21 >	17 - 21 >	-	港北ブレイズ (開催神奈川)	2
VCうご (秋田)	1 < 9 - 21 >	23 - 21 >	13 - 15 >	広瀬西男子 (富嶺)	2
海蔵 (三重)	2 < 21 - 13 >	21 - 16 >	-	港北ブレイズ (開催神奈川)	0

- 1位 海蔵 (三重)
- 2位 港北ブレイズ (開催神奈川)
- 3位 広瀬西男子 (富嶺)
- 4位 VCうご (秋田)

【4組】【大田区総合体育館】

チーム名		スコア		チーム名		試合	勝	負	得セ	失セ	セット率	総得点	総失点	得点率
3 佐竹VSC (茨城)	●	12 - 21 21 - 18 9 - 15 1 - 2	●	15 - 21 21 - 19 6 - 15 1 - 2	2	0	2	2	4	0.50	84	109	0.771	
1 安スポ少 (広島)	○	21 - 12 18 - 21 15 - 9 2 - 1	○	16 - 21 21 - 16 15 - 12 2 - 1	2	2	0	4	2	2.00	106	91	1.165	
2 IZULU (静岡)	○	21 - 15 19 - 21 15 - 6 2 - 1	●	21 - 16 16 - 21 12 - 15 1 - 2	2	1	1	3	3	1.00	104	94	1.106	

【5組】【大田区総合体育館】

チーム名		スコア		チーム名	
有明F (佐賀)	1 < 19 - 21 >	21 - 9 >	13 - 15 >	平田JVC (山口)	2
服間男子JVC (福井)	2 < 21 - 17 >	21 - 14 >	-	調布大塚クラブ (開催東京)	0
有明F (佐賀)	0 < 11 - 21 >	16 - 21 >	-	調布大塚クラブ (開催東京)	2
平田JVC (山口)	0 < 11 - 21 >	15 - 21 >	-	服間男子JVC (福井)	2

- 1位 服間男子JVC (福井)
- 2位 平田JVC (山口)
- 3位 調布大塚クラブ (開催東京)
- 4位 有明F (佐賀)

【6組】【大田区総合体育館】

チーム名		スコア		チーム名		試合	勝	負	得セ	失セ	セット率	総得点	総失点	得点率
3 芳賀北男子 (栃木)	●	8 - 21 16 - 21 0 - 2	●	10 - 21 8 - 21 0 - 2	2	0	2	0	4	0.00	42	84	0.500	
1 龍野JVC (兵庫)	○	21 - 8 21 - 16 2 - 0	○	23 - 21 10 - 21 15 - 11 2 - 1	2	2	0	4	1	4.00	90	77	1.169	
2 おおさき (宮城)	○	21 - 10 21 - 8 2 - 0	●	21 - 23 21 - 10 11 - 15 1 - 2	2	1	1	3	2	1.50	95	66	1.439	

【7組】【大田区総合体育館】

チーム名		スコア		チーム名		試合	勝	負	得セ	失セ	セット率	総得点	総失点	得点率
1 岩槻ジュニア (埼玉)	○	21 - 19 19 - 21 15 - 9 2 - 1	○	21 - 13 16 - 21 15 - 9 2 - 1	2	2	0	4	2	2.00	107	92	1.163	
2 余土 (愛媛)	●	19 - 21 21 - 19 9 - 15 1 - 2	○	21 - 13 23 - 21 2 - 0	2	1	1	3	2	1.50	93	89	1.045	
3 深川JB (北北海道)	●	13 - 21 21 - 16 9 - 15 1 - 2	●	13 - 21 21 - 23 0 - 2	2	0	2	1	4	0.25	77	96	0.802	

【8組】【大田区総合体育館】

チーム名		スコア		チーム名		試合	勝	負	得セ	失セ	セット率	総得点	総失点	得点率
3 はまゆうJVC (鹿児島)	●	10 - 21 15 - 21 0 - 2	●	15 - 21 9 - 21 0 - 2	2	0	2	0	4	0.00	49	84	0.583	
2 天理 (奈良)	○	21 - 10 21 - 15 2 - 0	●	21 - 19 15 - 21 11 - 15 1 - 2	2	1	1	3	2	1.50	89	80	1.113	
1 新潟中之口 (新潟)	○	21 - 15 21 - 9 2 - 0	○	19 - 21 21 - 15 15 - 11 2 - 1	2	2	0	4	1	4.00	97	71	1.366	

男子予選 第1日目結果8/ 8(火)

【9組】【大田区総合体育館】

Iコート

順位	チーム名	豊中JVC	美東男子	能美JVC男子	試合	勝	負	得セ	失セ	セット率	総得点	総失点	得点率
3	豊中JVC (香川)		● 20 - 22 18 - 21 0 - 2	● 21 - 17 23 - 25 13 - 15 1 - 2	2	0	2	1	4	0.25	95	100	0.950
1	美東男子 (沖縄)	○ 22 - 20 21 - 18 2 - 0		○ 23 - 21 21 - 19 2 - 0	2	2	0	4	0	MAX	87	78	1.115
2	能美JVC男子 (石川)	○ 17 - 21 25 - 23 15 - 13 2 - 1	● 21 - 23 19 - 21 0 - 2		2	1	1	2	3	0.67	97	101	0.960

【10組】【大田区総合体育館】

Iコート

順位	チーム名	丸山VCB	あおもりガッツ	東百舌鳥	試合	勝	負	得セ	失セ	セット率	総得点	総失点	得点率
1	丸山VCB (千葉)		○ 21 - 8 21 - 15 2 - 0	○ 21 - 10 21 - 15 2 - 0	2	2	0	4	0	MAX	84	48	1.750
3	あおもりガッツ (青森)	● 8 - 21 15 - 21 0 - 2		● 17 - 21 10 - 21 0 - 2	2	0	2	0	4	0.00	50	84	0.595
2	東百舌鳥 (大阪)	● 10 - 21 15 - 21 0 - 2	○ 21 - 17 21 - 10 2 - 0		2	1	1	2	2	1.00	67	69	0.971

【11組】【Yohasアリーナ】

Vコート

順位	チーム名	喜々津	大里男子	旭森男子	試合	勝	負	得セ	失セ	セット率	総得点	総失点	得点率
1	喜々津 (長崎)		○ 21 - 9 21 - 8 2 - 0	○ 21 - 16 21 - 18 2 - 0	2	2	0	4	0	MAX	84	51	1.647
3	大里男子 (山梨)	● 9 - 21 8 - 21 0 - 2		● 21 - 16 18 - 21 6 - 15 1 - 2	2	0	2	1	4	0.25	62	94	0.660
2	旭森男子 (滋賀)	● 16 - 21 18 - 21 0 - 2	○ 16 - 21 21 - 18 15 - 6 2 - 1		2	1	1	2	3	0.67	86	87	0.989

【12組】【Yohasアリーナ】

Vコート

順位	チーム名	山岸JVC	山県男子	プログレス倉敷	試合	勝	負	得セ	失セ	セット率	総得点	総失点	得点率
1	山岸JVC (岩手)		○ 21 - 15 21 - 19 2 - 0	○ 21 - 17 21 - 12 2 - 0	2	2	0	4	0	MAX	84	63	1.333
2	山県男子 (岐阜)	● 15 - 21 19 - 21 0 - 2		○ 21 - 12 21 - 7 2 - 0	2	1	1	2	2	1.00	76	61	1.246
3	プログレス倉敷 (岡山)	● 17 - 21 12 - 21 0 - 2	● 12 - 21 7 - 21 0 - 2		2	0	2	0	4	0.00	48	84	0.571

【13組】【Yohasアリーナ】

Wコート

順位	チーム名	穂高キッズ	川内北JVC	ペガッソJr	試合	勝	負	得セ	失セ	セット率	総得点	総失点	得点率
1	穂高キッズ (長野)		○ 21 - 16 21 - 18 2 - 0	○ 21 - 14 21 - 10 2 - 0	2	2	0	4	0	MAX	84	58	1.448
2	川内北JVC (徳島)	● 16 - 21 18 - 21 0 - 2		○ 21 - 14 21 - 13 2 - 0	2	1	1	2	2	1.00	76	69	1.101
3	ペガッソJr (群馬)	● 14 - 21 10 - 21 0 - 2	● 14 - 21 13 - 21 0 - 2		2	0	2	0	4	0.00	51	84	0.607

【14組】【Yohasアリーナ】

Wコート

順位	チーム名	住吉男子	八代ジュニア	山形東	試合	勝	負	得セ	失セ	セット率	総得点	総失点	得点率
1	住吉男子 (鳥取)		○ 21 - 17 19 - 21 15 - 11 2 - 1	○ 21 - 18 21 - 15 2 - 0	2	2	0	4	1	4.00	97	82	1.183
2	八代ジュニア (熊本)	● 17 - 21 21 - 19 11 - 15 1 - 2		○ 21 - 15 22 - 24 15 - 13 2 - 1	2	1	1	3	3	1.00	107	107	1.000
3	山形東 (山形)	● 18 - 21 15 - 21 0 - 2	● 15 - 21 24 - 22 13 - 15 1 - 2		2	0	2	1	4	0.25	85	100	0.850

【15組】【Yohasアリーナ】

Xコート

順位	チーム名	福光東部	札幌北野台	松岡クラブ	試合	勝	負	得セ	失セ	セット率	総得点	総失点	得点率
2	福光東部 (富山)		○ 19 - 21 21 - 10 15 - 10 2 - 1	● 14 - 21 22 - 24 0 - 2	2	1	1	2	3	0.67	91	86	1.058
3	札幌北野台 (北海道)	● 21 - 19 10 - 21 10 - 15 1 - 2		● 3 - 21 18 - 21 0 - 2	2	0	2	1	4	0.25	62	97	0.639
1	松岡クラブ (大分)	○ 21 - 14 24 - 22 2 - 0	○ 21 - 3 21 - 18 2 - 0		2	2	0	4	0	MAX	87	57	1.526

【16組】【Yohasアリーナ】

Xコート

順位	チーム名	石田JVC	南部スポ少	安来	試合	勝	負	得セ	失セ	セット率	総得点	総失点	得点率
2	石田JVC (神奈川県)		● 20 - 22 21 - 18 12 - 15 1 - 2	○ 21 - 14 21 - 18 2 - 0	2	1	1	3	2	1.50	95	87	1.092
1	南部スポ少 (和歌山)	○ 22 - 20 18 - 21 15 - 12 2 - 1		○ 21 - 19 21 - 11 2 - 0	2	2	0	4	1	4.00	97	83	1.169
3	安来 (鳥取)	● 14 - 21 18 - 21 0 - 2	● 19 - 21 11 - 21 0 - 2		2	0	2	0	4	0.00	62	84	0.738

男子予選 第1日目結果一覧 8/ 8(火)

	各組1位		各組2位		各組3位		各組4位		
1組	山王	(京 都)	野市東	(高 知)	八幡西RISE	(福 岡)	法典東SC	(開催千葉)	1組
2組	鳴東VBC	(愛 知)	立会V・B・C	(東 京)	磯部白波	(福 島)			2組
3組	海蔵	(三 重)	港北ブレイズ	(開催神奈川)	広瀬西男子	(宮 崎)	VCうご	(秋 田)	3組
4組	安スポ少	(広 島)	IZULU	(静 岡)	佐竹VSC	(茨 城)			4組
5組	服間男子JVC	(福 井)	平田JVC	(山 口)	調布大塚クラブ	(開催東京)	有明F	(佐 賀)	5組
6組	龍野JVC	(兵 庫)	おおさき	(宮 城)	芳賀北男子	(栃 木)			6組
7組	岩槻ジュニア	(埼 玉)	余土	(愛 媛)	深川JB	(北北海道)			7組
8組	新潟中之口	(新 潟)	天理	(奈 良)	はまゆうJVC	(鹿 児 島)			8組
9組	美東男子	(沖 縄)	能美JVC男子	(石 川)	豊中JVC	(香 川)			9組
10組	丸山VCB	(千 葉)	東百舌鳥	(大 阪)	あおもりガッツ	(青 森)			10組
11組	喜々津	(長 崎)	旭森男子	(滋 賀)	大里男子	(山 梨)			11組
12組	山岸JVC	(岩 手)	山県男子	(岐 阜)	プロGRESS倉敷	(岡 山)			12組
13組	穂高キッズ	(長 野)	川内北JVC	(徳 島)	ペガッソJr	(群 馬)			13組
14組	住吉男子	(鳥 取)	八代ジュニア	(熊 本)	山形東	(山 形)			14組
15組	松岡クラブ	(大 分)	福光東部	(富 山)	札幌北野台	(南北海道)			15組
16組	南部スポ少	(和歌山)	石田JVC	(神奈川)	安来	(島 根)			16組

女子予選 第1日目結果8/ 8(火)

【1組】【東京体育館】

チーム名		スコア		チーム名	
野市JVC (高知)	1 < 10 - 21 >	21 < 15 >	14 - 16 >	2	こまくさパレー (山形)
長嶺JVC (熊本)	2 < 21 - 9 >	21 - 9 >	- >	0	坪井VBC (開催千葉)
野市JVC (高知)	0 < 14 - 21 >	6 - 21 >	- >	2	坪井VBC (開催千葉)
こまくさパレー (山形)	0 < 14 - 21 >	4 - 21 >	- >	2	長嶺JVC (熊本)

- 1位 長嶺JVC
(熊本)
- 2位 こまくさパレー
(山形)
- 3位 坪井VBC
(開催千葉)
- 4位 野市JVC
(高知)

【2組】【東京体育館】

チーム名		スマイルキッズ		上中		葛城		試合	勝	負	得セ	失セ	セット率	総得点	総失点	得点率
1	スマイルキッズ (茨城)	○	21 - 10 21 - 17 2 - 0	○	21 - 10 21 - 16 2 - 0	2	2	0	4	0	MAX	84	53	1.585		
2	上中 (福井)	●	10 - 21 17 - 21 0 - 2	○	21 - 19 21 - 13 2 - 0	2	1	1	2	2	1.00	69	74	0.932		
3	葛城 (奈良)	●	10 - 21 16 - 21 0 - 2	●	19 - 21 13 - 21 0 - 2	2	0	2	0	4	0.00	58	84	0.690		

【3組】【東京体育館】

チーム名		スコア		チーム名	
有明JVC (佐賀)	0 < 19 - 21 >	17 - 21 >	- >	2	多喜浜JVC (愛媛)
伯仙少女VBC (鳥取)	1 < 21 - 23 >	21 - 13 >	4 - 15 >	2	全千寿JVC (開催東京)
有明JVC (佐賀)	0 < 6 - 21 >	14 - 21 >	- >	2	伯仙少女VBC (鳥取)
多喜浜JVC (愛媛)	0 < 11 - 21 >	13 - 21 >	- >	2	全千寿JVC (開催東京)

- 1位 全千寿JVC
(開催東京)
- 2位 多喜浜JVC
(愛媛)
- 3位 伯仙少女VBC
(鳥取)
- 4位 有明JVC
(佐賀)

【4組】【東京体育館】

チーム名		白沢トリニティ		鳴東VBC		鴻巣箕田		試合	勝	負	得セ	失セ	セット率	総得点	総失点	得点率
1	白沢トリニティ (福島)	●	18 - 21 21 - 18 9 - 15 1 - 2	○	21 - 19 21 - 17 2 - 0	2	1	1	3	2	1.50	90	90	1.000		
3	鳴東VBC (愛知)	○	21 - 18 18 - 21 15 - 9 2 - 1	●	17 - 21 18 - 21 0 - 2	2	1	1	2	3	0.67	89	90	0.989		
2	鴻巣箕田 (埼玉)	●	19 - 21 17 - 21 0 - 2	○	21 - 17 21 - 18 2 - 0	2	1	1	2	2	1.00	78	77	1.013		

【5組】【町田市立総合体育館】

チーム名		スコア		チーム名	
南部スポ少 (和歌山)	2 < 21 - 14 >	21 - 14 >	- >	0	函館ききょう (南北海道)
大町 (広島)	2 < 21 - 14 >	20 - 22 >	15 - 13 >	1	矢作 (開催神奈川)
函館ききょう (南北海道)	0 < 12 - 21 >	15 - 21 >	- >	2	矢作 (開催神奈川)
南部スポ少 (和歌山)	1 < 21 - 18 >	12 - 21 >	10 - 15 >	2	大町 (広島)

- 1位 大町
(広島)
- 2位 南部スポ少
(和歌山)
- 3位 矢作
(開催神奈川)
- 4位 函館ききょう
(南北海道)

【6組】【町田市立総合体育館】

チーム名		N.VENUS		チーム岡谷		西牟田パフィ		試合	勝	負	得セ	失セ	セット率	総得点	総失点	得点率
1	N.VENUS (千葉)	●	17 - 21 15 - 21 0 - 2	○	21 - 15 21 - 14 2 - 0	2	1	1	2	2	1.00	74	71	1.042		
2	チーム岡谷 (長野)	○	21 - 17 21 - 15 2 - 0	●	12 - 21 20 - 22 0 - 2	2	1	1	2	2	1.00	74	75	0.987		
3	西牟田パフィ (福岡)	●	15 - 21 14 - 21 0 - 2	○	21 - 12 22 - 20 2 - 0	2	1	1	2	2	1.00	72	74	0.973		

【7組】【町田市立総合体育館】

チーム名		迫愛会ジュニア		八幡		八幡フレッシュ		試合	勝	負	得セ	失セ	セット率	総得点	総失点	得点率
1	迫愛会ジュニア (宮城)	○	21 - 12 21 - 15 2 - 0	○	21 - 19 21 - 19 2 - 0	2	2	0	4	0	MAX	84	65	1.292		
2	八幡 (滋賀)	●	12 - 21 15 - 21 0 - 2	○	22 - 20 21 - 19 2 - 0	2	1	1	2	2	1.00	70	81	0.864		
3	八幡フレッシュ (群馬)	●	19 - 21 19 - 21 0 - 2	●	20 - 22 19 - 21 0 - 2	2	0	2	0	4	0.00	77	85	0.906		

【8組】【町田市立総合体育館】

チーム名		富の原		リアン		中之口JVC		試合	勝	負	得セ	失セ	セット率	総得点	総失点	得点率
1	富の原 (長崎)	○	22 - 20 21 - 8 2 - 0	○	21 - 13 21 - 5 2 - 0	2	2	0	4	0	MAX	85	46	1.848		
2	リアン (香川)	●	20 - 22 8 - 21 0 - 2	○	21 - 16 8 - 21 15 - 12 2 - 1	2	1	1	2	3	0.67	72	92	0.783		
3	中之口JVC (新潟)	●	13 - 21 5 - 21 0 - 2	●	16 - 21 21 - 8 12 - 15 1 - 2	2	0	2	1	4	0.25	67	86	0.779		

女子予選 第1日目結果8/ 8(火)

【9組】【町田市立総合体育館】

Lコート

順位	チーム名	北島JVC	江南	軽米	試合	勝	負	得セ	失セ	セット率	総得点	総失点	得点率
3	北島JVC (徳島)		● 17 - 21 8 - 21 0 - 2	● 9 - 21 16 - 21 0 - 2	2	0	2	0	4	0.00	50	84	0.595
1	江南 (宮崎)	○ 21 - 17 21 - 8 2 - 0		○ 21 - 10 22 - 20 2 - 0	2	2	0	4	0	MAX	85	55	1.545
2	軽米 (岩手)	○ 21 - 9 21 - 16 2 - 0	● 10 - 21 20 - 22 0 - 2		2	1	1	2	2	1.00	72	68	1.059

【10組】【町田市立総合体育館】

Lコート

順位	チーム名	デルフィーノ	貢川	新庄北JVC	試合	勝	負	得セ	失セ	セット率	総得点	総失点	得点率
2	デルフィーノ (大鵬)		○ 21 - 19 26 - 24 2 - 0	● 21 - 15 15 - 21 6 - 15 1 - 2	2	1	1	3	2	1.50	89	94	0.947
3	貢川 (山梨)	● 19 - 21 24 - 26 0 - 2		● 12 - 21 10 - 21 0 - 2	2	0	2	0	4	0.00	65	89	0.730
1	新庄北JVC (富山)	○ 15 - 21 21 - 15 15 - 6 2 - 1	○ 21 - 12 21 - 10 2 - 0		2	2	0	4	1	4.00	93	64	1.453

【11組】【町田市立総合体育館】

Mコート

順位	チーム名	Jr.エース	なでしこ	協和	試合	勝	負	得セ	失セ	セット率	総得点	総失点	得点率
3	Jr.エース (三重)		○ 11 - 21 21 - 19 15 - 13 2 - 1	● 19 - 21 18 - 21 0 - 2	2	1	1	2	3	0.67	84	95	0.884
2	なでしこ (鹿児島)	● 21 - 11 19 - 21 13 - 15 1 - 2		○ 10 - 21 21 - 15 15 - 10 2 - 1	2	1	1	3	3	1.00	99	93	1.065
1	協和 (秋田)	○ 21 - 19 21 - 18 2 - 0	● 21 - 10 15 - 21 10 - 15 1 - 2		2	1	1	3	2	1.50	88	83	1.060

【12組】【町田市立総合体育館】

Mコート

順位	チーム名	伯太	大内西VC	城山下多度	試合	勝	負	得セ	失セ	セット率	総得点	総失点	得点率
1	伯太 (鳥根)		○ 21 - 16 21 - 12 2 - 0	○ 21 - 12 21 - 12 2 - 0	2	2	0	4	0	MAX	84	52	1.615
2	大内西VC (栃木)	● 16 - 21 12 - 21 0 - 2		○ 21 - 11 21 - 11 2 - 0	2	1	1	2	2	1.00	70	64	1.094
3	城山下多度 (岐阜)	● 12 - 21 12 - 21 0 - 2	● 11 - 21 11 - 21 0 - 2		2	0	2	0	4	0.00	46	84	0.548

【13組】【川崎市とどろきアリーナ】

Nコート

順位	チーム名	舞鶴城南	西原クラブ	チェリッシュ	試合	勝	負	得セ	失セ	セット率	総得点	総失点	得点率
2	舞鶴城南 (京都)		○ 21 - 13 21 - 18 2 - 0	● 18 - 21 16 - 21 0 - 2	2	1	1	2	2	1.00	76	73	1.041
3	西原クラブ (沖縄)	● 13 - 21 18 - 21 0 - 2		○ 21 - 16 19 - 21 15 - 12 2 - 1	2	1	1	2	3	0.67	86	91	0.945
1	チェリッシュ (神奈川)	○ 21 - 18 21 - 16 2 - 0	● 16 - 21 21 - 19 12 - 15 1 - 2		2	1	1	3	2	1.50	91	89	1.022

【14組】【川崎市とどろきアリーナ】

Nコート

順位	チーム名	麻里布	つばさ	音更R・Y	試合	勝	負	得セ	失セ	セット率	総得点	総失点	得点率
2	麻里布 (山口)		● 21 - 15 18 - 21 10 - 15 1 - 2	○ 21 - 10 21 - 15 2 - 0	2	1	1	3	2	1.50	91	76	1.197
1	つばさ (静岡)	○ 15 - 21 21 - 18 15 - 10 2 - 1		○ 21 - 9 21 - 14 2 - 0	2	2	0	4	1	4.00	93	72	1.292
3	音更R・Y (北海道)	● 10 - 21 15 - 21 0 - 2	● 9 - 21 14 - 21 0 - 2		2	0	2	0	4	0.00	48	84	0.571

【15組】【川崎市とどろきアリーナ】

Oコート

順位	チーム名	琴東VC	いなほキッズ	サンライズ	試合	勝	負	得セ	失セ	セット率	総得点	総失点	得点率
2	琴東VC (岡山)		○ 21 - 11 21 - 11 2 - 0	● 16 - 21 21 - 13 13 - 15 1 - 2	2	1	1	3	2	1.50	92	71	1.296
3	いなほキッズ (青森)	● 11 - 21 11 - 21 0 - 2		● 10 - 21 9 - 21 0 - 2	2	0	2	0	4	0.00	41	84	0.488
1	サンライズ (石川)	○ 21 - 16 13 - 21 15 - 13 2 - 1	○ 21 - 10 21 - 9 2 - 0		2	2	0	4	1	4.00	91	69	1.319

【16組】【川崎市とどろきアリーナ】

Oコート

順位	チーム名	石海JVC	小岩クラブ	戸次Smile	試合	勝	負	得セ	失セ	セット率	総得点	総失点	得点率
2	石海JVC (兵庫)		● 11 - 21 9 - 21 0 - 2	○ 21 - 19 20 - 22 15 - 6 2 - 1	2	1	1	2	3	0.67	76	89	0.854
1	小岩クラブ (東京)	○ 21 - 11 21 - 9 2 - 0		○ 21 - 16 21 - 8 2 - 0	2	2	0	4	0	MAX	84	44	1.909
3	戸次Smile (大分)	● 19 - 21 22 - 20 6 - 15 1 - 2	● 16 - 21 8 - 21 0 - 2		2	0	2	1	4	0.25	71	98	0.724

女子予選

第1日目結果一覧 8/ 8(火)

	各組1位		各組2位		各組3位		各組4位		
1組	長嶺JVC	(熊 本)	こまくさバレー	(山 形)	坪井VBC	(開催千葉)	野市JVC	(高 知)	1組
2組	スマイルキッズ	(茨 城)	上中	(福 井)	葛城	(奈 良)			2組
3組	全千寿JVC	(開催東京)	多喜浜JVC	(愛 媛)	伯仙少女VBC	(鳥 取)	有明JVC	(佐 賀)	3組
4組	白沢トリニティ	(福 島)	鴻巣箕田	(埼 玉)	鳴東VBC	(愛 知)			4組
5組	大町	(広 島)	南部スポ少	(和歌山)	矢作	(開催神奈川)	函館ききょう	(南北海道)	5組
6組	N.VENUS	(千 葉)	チーム岡谷	(長 野)	西牟田パフィ	(福 岡)			6組
7組	迫愛会ジュニア	(宮 城)	八幡	(滋 賀)	八幡フレッシュ	(群 馬)			7組
8組	富の原	(長 崎)	リアン	(香 川)	中之口JVC	(新 潟)			8組
9組	江南	(宮 崎)	軽米	(岩 手)	北島JVC	(徳 島)			9組
10組	新庄北JVC	(富 山)	デルフィーノ	(大 阪)	貢川	(山 梨)			10組
11組	協和	(秋 田)	なでしこ	(鹿児島)	Jr.エース	(三 重)			11組
12組	伯太	(島 根)	大内西VC	(栃 木)	城山下多度	(岐 阜)			12組
13組	チェリッシュ	(神奈川)	舞鶴城南	(京 都)	西原クラブ	(沖 縄)			13組
14組	つばさ	(静 岡)	麻里布	(山 口)	音更R・Y	(北北海道)			14組
15組	サンライズ	(石 川)	琴東VC	(岡 山)	いなほキッズ	(青 森)			15組
16組	小岩クラブ	(東 京)	石海JVC	(兵 庫)	戸次Smile	(大 分)			16組

混合予選 第1日目結果8/ 8(火)

【1組】【東京体育館】

チーム名		スコア		チーム名	
熊本中央VBC (熊本)	2 < 14 - 21 > 21 - 18 > 15 - 9 > 1			若浜VBSS (山形)	
誠之 (三重)	0 < 14 - 21 > 11 - 21 > - > 2			湘南ドリーム (開催神奈川県)	
若浜VBSS (山形)	1 < 21 - 15 > 19 - 21 > 10 - 15 > 2			誠之 (三重)	敗者戦
熊本中央VBC (熊本)	2 < 21 - 12 > 19 - 21 > 15 - 11 > 1			湘南ドリーム (開催神奈川県)	

- 1位 熊本中央VBC
(熊本)
- 2位 湘南ドリーム
(開催神奈川県)
- 3位 誠之
(三重)
- 4位 若浜VBSS
(山形)

【2組】【東京体育館】

チーム名		パンサーズ		鴻巣南JVC		小松島JVC		試合	勝	負	得セ	失セ	セット率	総得点	総失点	得点率
3	パンサーズ (岐阜)			●	17 - 21 11 - 21 0 - 2	●	4 - 21 11 - 21 0 - 2	2	0	2	0	4	0.00	43	84	0.512
2	鴻巣南JVC (埼玉)	○	21 - 17 21 - 11 2 - 0			●	15 - 21 21 - 23 0 - 2	2	1	1	2	2	1.00	78	72	1.083
1	小松島JVC (徳島)	○	21 - 4 21 - 11 2 - 0	○	21 - 15 23 - 21 2 - 0			2	2	0	4	0	MAX	86	51	1.686

【3組】【東京体育館】

チーム名		菱田		川崎		富士見Jr.		試合	勝	負	得セ	失セ	セット率	総得点	総失点	得点率
2	菱田 (鹿児島)			●	18 - 21 13 - 21 0 - 2	○	21 - 9 21 - 17 2 - 0	2	1	1	2	2	1.00	73	68	1.074
1	川崎 (宮城)	○	21 - 18 21 - 13 2 - 0			○	21 - 11 21 - 11 2 - 0	2	2	0	4	0	MAX	84	53	1.585
3	富士見Jr. (神奈川県)	●	9 - 21 17 - 21 0 - 2	●	11 - 21 11 - 21 0 - 2			2	0	2	0	4	0.00	48	84	0.571

【4組】【東京体育館】

チーム名		新宿柏木クラブ		洛南ジュニア		新南陽JVC		試合	勝	負	得セ	失セ	セット率	総得点	総失点	得点率
3	新宿柏木クラブ (開催東京)			●	9 - 21 11 - 21 0 - 2	●	14 - 21 12 - 21 0 - 2	2	0	2	0	4	0.00	46	84	0.548
1	洛南ジュニア (京都)	○	21 - 9 21 - 11 2 - 0			○	21 - 16 21 - 16 2 - 0	2	2	0	4	0	MAX	84	52	1.615
2	新南陽JVC (山口)	○	21 - 14 21 - 12 2 - 0	●	16 - 21 16 - 21 0 - 2			2	1	1	2	2	1.00	74	68	1.088

【5組】【川崎市とどろきアリーナ】

チーム名		宮崎南JVC		潮見		金沢城北		試合	勝	負	得セ	失セ	セット率	総得点	総失点	得点率
3	宮崎南JVC (宮崎)			●	9 - 21 5 - 21 0 - 2	●	21 - 18 8 - 21 11 - 15 1 - 2	2	0	2	1	4	0.25	54	96	0.563
1	潮見 (愛媛)	○	21 - 9 21 - 5 2 - 0			○	21 - 12 21 - 10 2 - 0	2	2	0	4	0	MAX	84	36	2.3333
2	金沢城北 (石川)	○	18 - 21 21 - 8 15 - 11 2 - 1	●	12 - 21 10 - 21 - 0 - 2			2	1	1	2	3	0.67	76	82	0.9268

【6組】【川崎市とどろきアリーナ】

チーム名		比叡平		姿川第一		つがるJVC		試合	勝	負	得セ	失セ	セット率	総得点	総失点	得点率
1	比叡平 (滋賀)			○	21 - 10 21 - 9 2 - 0	○	21 - 10 21 - 6 2 - 0	2	2	0	4	0	MAX	84	35	2.400
2	姿川第一 (栃木)	●	10 - 21 9 - 21 0 - 2			○	21 - 18 21 - 17 2 - 0	2	1	1	2	2	1.00	61	77	0.792
3	つがるJVC (青森)	●	10 - 21 6 - 21 0 - 2	●	18 - 21 17 - 21 0 - 2			2	0	2	0	4	0.00	51	84	0.607

【7組】【川崎市とどろきアリーナ】

チーム名		兵庫北斗		こだま		奥出雲町JVC		試合	勝	負	得セ	失セ	セット率	総得点	総失点	得点率
1	兵庫北斗 (兵庫)			○	21 - 9 21 - 8 2 - 0	○	21 - 9 21 - 5 2 - 0	2	2	0	4	0	MAX	84	31	2.710
3	こだま (新潟)	●	9 - 21 8 - 21 0 - 2			●	18 - 21 16 - 21 0 - 2	2	0	2	0	4	0.00	51	84	0.607
2	奥出雲町JVC (鳥根)	●	9 - 21 5 - 21 0 - 2	○	21 - 18 21 - 16 2 - 0			2	1	1	2	2	1.00	56	76	0.737

【8組】【川崎市とどろきアリーナ】

チーム名		真壁		芦刈JVC		奥州胆沢VBC		試合	勝	負	得セ	失セ	セット率	総得点	総失点	得点率
1	真壁 (茨城)			○	21 - 18 21 - 15 2 - 0	○	21 - 16 22 - 20 2 - 0	2	2	0	4	0	MAX	85	69	1.232
3	芦刈JVC (佐賀)	●	18 - 21 15 - 21 0 - 2			●	17 - 21 16 - 21 0 - 2	2	0	2	0	4	0.00	66	84	0.786
2	奥州胆沢VBC (岩手)	●	16 - 21 20 - 22 0 - 2	○	21 - 17 21 - 16 2 - 0			2	1	1	2	2	1.00	78	76	1.026

混合予選 第1日目結果8/ 8 (火)

【9組】【カルッツかわさき】

Rコート

順位	チーム名	N-ASAMA	岡崎JVC	牛島VBSS	試合	勝	負	得セ	失セ	セット率	総得点	総失点	得点率
1	N-ASAMA (東京)		○ 21 - 17 21 - 11 2 - 0	○ 21 - 14 21 - 6 2 - 0	2	2	0	4	0	MAX	84	48	1.750
2	岡崎JVC (愛知)	● 17 - 21 11 - 21 0 - 2		○ 21 - 6 21 - 10 2 - 0	2	1	1	2	2	1.00	70	58	1.207
3	牛島VBSS (秋田)	● 14 - 21 6 - 21 0 - 2	● 6 - 21 10 - 21 0 - 2		2	0	2	0	4	0.00	36	84	0.429

【10組】【カルッツかわさき】

Rコート

順位	チーム名	泉野VBC	BRC	うた	試合	勝	負	得セ	失セ	セット率	総得点	総失点	得点率
2	泉野VBC (高知)		● 12 - 21 22 - 20 12 - 15 1 - 2	○ 21 - 13 21 - 18 2 - 0	2	1	1	3	2	1.50	88	87	1.011
1	BRC (福岡)	○ 21 - 12 20 - 22 15 - 12 2 - 1		○ 22 - 20 21 - 13 2 - 0	2	2	0	4	1	4.00	99	79	1.253
3	うた (奈良)	● 13 - 21 18 - 21 0 - 2	● 20 - 22 13 - 21 0 - 2		2	0	2	0	4	0.00	64	85	0.753

【11組】【カルッツかわさき】

Sコート

順位	チーム名	遠別	アルナイト備前	佐野VSC	試合	勝	負	得セ	失セ	セット率	総得点	総失点	得点率
2	遠別 (北海道)		● 15 - 21 16 - 21 0 - 2	○ 21 - 9 21 - 14 2 - 0	2	1	1	2	2	1.00	73	65	1.123
1	アルナイト備前 (岡山)	○ 21 - 15 21 - 16 2 - 0		○ 21 - 11 18 - 21 15 - 8 2 - 1	2	2	0	4	1	4.00	96	71	1.352
3	佐野VSC (静岡)	● 9 - 21 14 - 21 0 - 2	● 11 - 21 21 - 18 8 - 15 1 - 2		2	0	2	1	4	0.25	63	96	0.656

【12組】【カルッツかわさき】

Sコート

順位	チーム名	STARS	藤岡EAST	北児童	試合	勝	負	得セ	失セ	セット率	総得点	総失点	得点率
2	STARS (和歌山)		○ 19 - 21 24 - 22 17 - 15 2 - 1	● 20 - 22 19 - 21 0 - 2	2	1	1	2	3	0.67	99	101	0.980
3	藤岡EAST (群馬)	● 21 - 19 22 - 24 15 - 17 1 - 2		● 13 - 21 21 - 15 8 - 15 1 - 2	2	0	2	2	4	0.50	100	111	0.901
1	北児童 (長崎)	○ 22 - 20 21 - 19 2 - 0	○ 21 - 13 15 - 21 15 - 8 2 - 1		2	2	0	4	1	4.00	94	81	1.160

【13組】【カルッツかわさき】

Tコート

順位	チーム名	WINS	茅野クラブ	渡辺キッズ	試合	勝	負	得セ	失セ	セット率	総得点	総失点	得点率
2	WINS (香川)		○ 21 - 8 21 - 17 2 - 0	● 19 - 21 19 - 21 0 - 2	2	1	1	2	2	1.00	80	67	1.194
3	茅野クラブ (長野)	● 8 - 21 17 - 21 0 - 2		● 11 - 21 9 - 21 0 - 2	2	0	2	0	4	0.00	45	84	0.536
1	渡辺キッズ (福島)	○ 21 - 19 21 - 19 2 - 0	○ 21 - 11 21 - 9 2 - 0		2	2	0	4	0	MAX	84	58	1.448

【14組】【カルッツかわさき】

Tコート

順位	チーム名	北条	つばきジュニア	白川	試合	勝	負	得セ	失セ	セット率	総得点	総失点	得点率
3	北条 (鳥取)		● 6 - 21 17 - 21 0 - 2	● 17 - 21 16 - 21 0 - 2	2	0	2	0	4	0.00	56	84	0.667
1	つばきジュニア (千葉)	○ 21 - 6 21 - 17 2 - 0		○ 21 - 16 21 - 14 2 - 0	2	2	0	4	0	MAX	84	53	1.585
2	白川 (沖縄)	○ 21 - 17 21 - 16 2 - 0	● 16 - 21 14 - 21 0 - 2		2	1	1	2	2	1.00	72	75	0.960

【15組】【カルッツかわさき】

Uコート

順位	チーム名	カイザーズ	BRAVES	日田ファイヤー	試合	勝	負	得セ	失セ	セット率	総得点	総失点	得点率
2	カイザーズ (大阪)		● 10 - 21 19 - 21 0 - 2	○ 21 - 13 21 - 9 2 - 0	2	1	1	2	2	1.00	71	64	1.109
1	BRAVES (開催千葉)	○ 21 - 10 21 - 19 2 - 0		○ 21 - 14 21 - 17 2 - 0	2	2	0	4	0	MAX	84	60	1.400
3	日田ファイヤー (大分)	● 13 - 21 9 - 21 0 - 2	● 14 - 21 17 - 21 0 - 2		2	0	2	0	4	0.00	53	84	0.631

【16組】【カルッツかわさき】

Uコート

順位	チーム名	深川VBC	恵み野JVC	敷島Wings	試合	勝	負	得セ	失セ	セット率	総得点	総失点	得点率
1	深川VBC (広島)		○ 21 - 18 21 - 17 2 - 0	○ 21 - 6 21 - 9 2 - 0	2	2	0	4	0	MAX	84	50	1.680
2	恵み野JVC (北海道)	● 18 - 21 17 - 21 0 - 2		○ 21 - 10 21 - 8 2 - 0	2	1	1	2	2	1.00	77	60	1.283
3	敷島Wings (山梨)	● 6 - 21 9 - 21 0 - 2	● 10 - 21 8 - 21 0 - 2		2	0	2	0	4	0.00	33	84	0.393

混合予選

第1日目結果一覧 8/ 8 (火)

	各組1位		各組2位		各組3位		各組4位		
1組	熊本中央VBC	(熊 本)	湘南ドリーム	(開催神奈川)	誠之	(三 重)	若浜VBSS	(山 形)	1組
2組	小松島JVC	(徳 島)	鴻巣南JVC	(埼 玉)	パンサーズ	(岐 阜)			2組
3組	川崎	(宮 城)	菱田	(鹿 児 島)	富士見 Jr.	(神奈川)			3組
4組	洛南ジュニア	(京 都)	新南陽JVC	(山 口)	新宿柏木クラブ	(開催東京)			4組
5組	潮見	(愛 媛)	金沢城北	(石 川)	宮崎南JVC	(宮 崎)			5組
6組	比叡平	(滋 賀)	姿川第一	(栃 木)	つがるJVC	(青 森)			6組
7組	兵庫北斗	(兵 庫)	奥出雲町JVC	(島 根)	こだま	(新 潟)			7組
8組	真壁	(茨 城)	奥州胆沢VBC	(岩 手)	芦刈JVC	(佐 賀)			8組
9組	N-ASAMA	(東 京)	岡崎JVC	(愛 知)	牛島VBSS	(秋 田)			9組
10組	BRC	(福 岡)	泉野VBC	(高 知)	うた	(奈 良)			10組
11組	アルナイト備前	(岡 山)	遠別	(北北海道)	佐野VSC	(静 岡)			11組
12組	北児童	(長 崎)	STARS	(和歌山)	藤岡EAST	(群 馬)			12組
13組	渡辺キッズ	(福 島)	WINS	(香 川)	茅野クラブ	(長 野)			13組
14組	つばきジュニア	(千 葉)	白川	(沖 縄)	北条	(鳥 取)			14組
15組	BRAVES	(開催千葉)	カイザーズ	(大 阪)	日田ファイヤー	(大 分)			15組
16組	深川VBC	(広 島)	恵み野JVC	(南北海道)	敷島Wings	(山 梨)			16組

男子予選 第2日目結果8/ 9(水)

【1組】【東京体育館】

チーム名		スコア		チーム名	
服間男子JVC (福井)	2 < 21 - 13 > 18 - 21 < 15 - 5 > 1			札幌北野台 (北海道)	
旭森男子 (滋賀)	2 < 21 - 15 > 21 - 16 < - > 0			ペガッソJr (群馬)	
札幌北野台 (北海道)	1 < 16 - 21 > 21 - 16 < 13 - 15 > 2			ペガッソJr (群馬)	敗者戦
服間男子JVC (福井)	2 < 21 - 13 > 21 - 13 < - > 0			旭森男子 (滋賀)	

準々決勝進出戦

1組1位	服間男子JVC (福井)
2	
21 19 15	
11 21 7	
1	
2組1位	磯部白波 (福島)

【1組の結果】

- 1位 服間男子JVC (福井)
- 2位 旭森男子 (滋賀)
- 3位 ペガッソJr (群馬)
- 4位 札幌北野台 (北海道)

【2組】【東京体育館】

順位	チーム名	種高キッズ	磯部白波	余土	試合	勝	負	得セ	失セ	セット率	総得点	総失点	得点率
3	穂高キッズ (長野)		● 12 - 21 19 - 21 0 - 2	● 15 - 21 15 - 21 0 - 2	2	0	2	0	4	0.00	61	84	0.726
1	磯部白波 (福島)	○ 21 - 12 21 - 19 2 - 0		○ 21 - 16 21 - 13 2 - 0	2	2	0	4	0	MAX	84	60	1.400
2	余土 (愛媛)	○ 21 - 15 21 - 15 2 - 0	● 16 - 21 13 - 21 0 - 2		2	1	1	2	2	1.00	71	72	0.986

準々決勝進出戦

3組1位	能美JVC男子 (石川)
0	
13 3	
21 21	
2	
4組1位	喜々津 (長崎)

【3組の結果】

- 1位 能美JVC男子 (石川)
- 2位 松岡クラブ (大分)
- 3位 広瀬西男子 (宮崎)
- 4位 有明F (佐賀)

【3組】【大田区総合体育館】

チーム名		スコア		チーム名	
松岡クラブ (大分)	2 < 21 - 17 > 21 - 11 < - > 0			広瀬西男子 (宮崎)	
能美JVC男子 (石川)	2 < 17 - 21 > 21 - 18 < 15 - 13 > 1			有明F (佐賀)	
広瀬西男子 (宮崎)	2 < 21 - 17 > 13 - 21 < 15 - 11 > 1			有明F (佐賀)	敗者戦
松岡クラブ (大分)	1 < 21 - 14 > 19 - 21 < 13 - 15 > 2			能美JVC男子 (石川)	

準々決勝進出戦

5組1位	IZULU (静岡)
2	
18 21 15	
21 16 12	
1	
6組1位	プログレス倉敷 (岡山)

【5組の結果】

- 1位 IZULU (静岡)
- 2位 山岸JVC (岩手)
- 3位 調布大塚クラブ (開催東京)
- 4位 山形東 (山形)

【4組】【大田区総合体育館】

順位	チーム名	喜々津	はまゆうJVC	野市東	試合	勝	負	得セ	失セ	セット率	総得点	総失点	得点率
1	喜々津 (長崎)		○ 21 - 18 21 - 14 2 - 0	○ 21 - 14 21 - 16 2 - 0	2	2	0	4	0	MAX	84	62	1.355
2	はまゆうJVC (鹿児島)	● 18 - 21 14 - 21 0 - 2		○ 21 - 19 21 - 13 2 - 0	2	1	1	2	2	1.00	74	74	1.000
3	野市東 (高知)	● 14 - 21 16 - 21 0 - 2	● 19 - 21 13 - 21 0 - 2		2	0	2	0	4	0.00	62	84	0.738

【5組】【大田区総合体育館】

チーム名		スコア		チーム名	
山岸JVC (岩手)	2 < 21 - 6 > 21 - 8 < - > 0			山形東 (山形)	
IZULU (静岡)	2 < 21 - 17 > 21 - 18 < - > 0			調布大塚クラブ (開催東京)	
山形東 (山形)	0 < 16 - 21 > 13 - 21 < - > 2			調布大塚クラブ (開催東京)	敗者戦
山岸JVC (岩手)	1 < 21 - 18 > 18 - 21 < 13 - 15 > 2			IZULU (静岡)	

【6組】【大田区総合体育館】

順位	チーム名	海蔵	プログレス倉敷	八代ジュニア	試合	勝	負	得セ	失セ	セット率	総得点	総失点	得点率
2	海蔵 (三重)		● 32 - 34 21 - 17 13 - 15 1 - 2	○ 12 - 21 12 - 8 15 - 8 2 - 1	2	1	1	3	3	1.00	114	103	1.107
1	プログレス倉敷 (岡山)	○ 34 - 32 17 - 21 15 - 13 2 - 1		○ 23 - 21 21 - 13 2 - 0	2	2	0	4	1	4.00	110	100	1.100
3	八代ジュニア (熊本)	● 21 - 12 8 - 21 1 - 2	● 21 - 23 13 - 21 0 - 2		2	0	2	1	4	0.25	71	92	0.772

【7組】【大田区総合体育館】

順位	チーム名	南部スポ少	あおもりガッツ	おおさき	試合	勝	負	得セ	失セ	セット率	総得点	総失点	得点率
1	南部スポ少 (和歌山)		○ 21 - 9 21 - 17 2 - 0	○ 21 - 19 21 - 13 2 - 0	2	2	0	4	0	MAX	84	58	1.448
3	あおもりガッツ (青森)	● 9 - 21 17 - 21 0 - 2		● 21 - 18 21 - 23 15 - 17 1 - 2	2	0	2	1	4	0.25	83	100	0.830
2	おおさき (宮城)	● 19 - 21 13 - 21 0 - 2	○ 18 - 21 23 - 21 17 - 15 2 - 1		2	1	1	2	3	0.67	90	99	0.909

準々決勝進出戦

7組1位	南部スポ少 (和歌山)
0	
15 17	
21 21	
2	
8組1位	山王 (京都)

【8組】【大田区総合体育館】

順位	チーム名	山王	大星男子	福光東部	試合	勝	負	得セ	失セ	セット率	総得点	総失点	得点率
1	山王 (京都)		○ 21 - 8 21 - 9 2 - 0	○ 21 - 17 21 - 7 2 - 0	2	2	0	4	0	MAX	84	41	2.049
2	大星男子 (山梨)	● 8 - 21 9 - 21 0 - 2		○ 21 - 19 12 - 21 15 - 9 2 - 1	2	1	1	2	3	0.67	65	91	0.714
3	福光東部 (富山)	● 17 - 21 7 - 21 0 - 2	● 19 - 21 21 - 12 9 - 15 1 - 2		2	0	2	1	4	0.25	73	90	0.811

男子予選 第2日目結果8/ 9(水)

【9組】【大田区総合体育館】

コート

順位	チーム名	新潟中之口	深川JB	立会V・B・C	試合	勝	負	得セ	失セ	セット率	総得点	総失点	得点率
2	新潟中之口 (新潟)	21 - 11 21 - 17 2 - 0	○	●	2	1	1	2	2	1.00	60	70	0.857
3	深川JB (北海道)	●	○	●	2	0	2	0	4	0.00	58	84	0.690
1	立会V・B・C (東京)	○	○		2	2	0	4	0	MAX	84	48	1.750

準々決勝進出戦

9組1位

立会V・B・C (東京)

2

24 21

22 8

0

住吉男子 (鳥取)

10組1位

【10組】【大田区総合体育館】

コート

順位	チーム名	住吉男子	豊中JVC	平田JVC	試合	勝	負	得セ	失セ	セット率	総得点	総失点	得点率
1	住吉男子 (鳥取)	○	○	○	2	2	0	4	1	4.00	102	87	1.172
2	豊中JVC (香川)	●	○	○	2	1	1	3	2	1.50	99	87	1.138
3	平田JVC (山口)	●	●		2	0	2	0	4	0.00	57	84	0.679

【11組】【Yohasアリーナ】

Vコート

順位	チーム名	美東男子	VCうご	天理	試合	勝	負	得セ	失セ	セット率	総得点	総失点	得点率
2	美東男子 (沖縄)	○	○	●	2	1	1	3	3	1.00	111	102	1.088
3	VCうご (秋田)	●	○	●	2	0	2	1	4	0.25	92	102	0.902
1	天理 (奈良)	○	○		2	2	0	4	1	4.00	96	95	1.011

準々決勝進出戦

11組1位

天理 (奈良)

0

13 17

21 21

2

東百舌鳥 (大阪)

12組1位

【12組】【Yohasアリーナ】

Vコート

順位	チーム名	龍野JVC	佐竹VSC	東百舌鳥	試合	勝	負	得セ	失セ	セット率	総得点	総失点	得点率
2	龍野JVC (兵庫)	○	○	●	2	1	1	3	2	1.50	89	81	1.099
3	佐竹VSC (茨城)	●	○	●	2	0	2	0	4	0.00	61	85	0.718
1	東百舌鳥 (大阪)	○	○		2	2	0	4	1	4.00	90	74	1.216

【13組】【Yohasアリーナ】

Wコート

順位	チーム名	岩槻ジュニア	芳賀北男子	山県男子	試合	勝	負	得セ	失セ	セット率	総得点	総失点	得点率
1	岩槻ジュニア (埼玉)	○	○	○	2	2	0	4	1	4.00	88	73	1.205
3	芳賀北男子 (栃木)	●	○	●	2	0	2	0	4	0.00	53	84	0.631
2	山県男子 (岐阜)	●	○		2	1	1	3	2	1.50	92	76	1.211

準々決勝進出戦

13組1位

岩槻ジュニア (埼玉)

0

21 13

23 21

2

鳴東VBC (愛知)

14組1位

【14組】【Yohasアリーナ】

Wコート

順位	チーム名	鳴東VBC	安来	川内北JVC	試合	勝	負	得セ	失セ	セット率	総得点	総失点	得点率
1	鳴東VBC (愛知)	○	○	○	2	2	0	4	0	MAX	84	59	1.424
2	安来 (鳥取)	●	○	○	2	1	1	2	2	1.00	69	72	0.958
3	川内北JVC (徳島)	●	●		2	0	2	0	4	0.00	62	84	0.738

【15組】【Yohasアリーナ】

Xコート

順位	チーム名	安スポ少	八幡西RISE	石田JVC	試合	勝	負	得セ	失セ	セット率	総得点	総失点	得点率
2	安スポ少 (広島)	○	○	○	2	1	1	3	2	1.50	90	82	1.098
1	八幡西RISE (福岡)	○	○	○	2	2	0	4	1	4.00	96	79	1.215
3	石田JVC (神奈川)	●	●		2	0	2	0	4	0.00	59	84	0.702

準々決勝進出戦

15組1位

八幡西RISE (福岡)

2

21 21

16 16

0

丸山VCB (千葉)

16組1位

【16組】【Yohasアリーナ】

Xコート

順位	チーム名	丸山VCB	法典東SC	港北ブレイズ	試合	勝	負	得セ	失セ	セット率	総得点	総失点	得点率
1	丸山VCB (千葉)	○	○	○	2	2	0	4	0	MAX	84	62	1.355
3	法典東SC (開催千葉)	●	○	●	2	0	2	0	4	0.00	61	84	0.726
2	港北ブレイズ (開催神奈川)	●	○		2	1	1	2	2	1.00	78	77	1.013

男子予選 第2日目結果一覧 8/ 9(水)

	各コート1位		各コート2位		各組2位		各組3位		各組4位		
1組	服間男子JVC	(福井)	磯部白波	(福島)	旭森男子	(滋賀)	ペガッソJr	(群馬)	札幌北野台	(北海道)	1組
2組					余土	(愛媛)	穂高キッズ	(長野)			2組
3組	喜々津	(長崎)	能美JVC男子	(石川)	松岡クラブ	(大分)	広瀬西男子	(宮崎)	有明F	(佐賀)	3組
4組					はまゆうJVC	(鹿児島)	野市東	(高知)			4組
5組	IZULU	(静岡)	プロGRESS倉敷	(岡山)	山岸JVC	(岩手)	調布大塚クラブ	(開催東京)	山形東	(山形)	5組
6組					海蔵	(三重)	八代ジュニア	(熊本)			6組
7組	山王	(京都)	南部スポ少	(和歌山)	おおさき	(宮城)	あおもりガッツ	(青森)			7組
8組					大里男子	(山梨)	福光東部	(富山)			8組
9組	立会V・B・C	(東京)	住吉男子	(鳥取)	新潟中之口	(新潟)	深川JB	(北北海道)			9組
10組					豊中JVC	(香川)	平田JVC	(山口)			10組
11組	東百舌鳥	(大阪)	天理	(奈良)	美東男子	(沖縄)	VCうご	(秋田)			11組
12組					龍野JVC	(兵庫)	佐竹VSC	(茨城)			12組
13組	鳴東VBC	(愛知)	岩槻ジュニア	(埼玉)	山県男子	(岐阜)	芳賀北男子	(栃木)			13組
14組					安来	(島根)	川内北JVC	(徳島)			14組
15組	八幡西RISE	(福岡)	丸山VCB	(千葉)	安スポ少	(広島)	石田JVC	(神奈川)			15組
16組					港北ブレイズ	(開催神奈川)	法典東SC	(開催千葉)			16組

女子予選 第2日目結果8/ 9(水)

【1組】【東京体育館】

チーム名		スコア		チーム名	
江南 (宮崎)	2 < 21 - 13 >	21 - 17 >	0	貫川 (山梨)	
多喜浜JVC (愛媛)	0 < 21 - 23 >	16 - 21 >	2	中之口JVC (新潟)	
貫川 (山梨)	0 < 15 - 21 >	23 - 25 >	2	多喜浜JVC (愛媛)	敗者戦
江南 (宮崎)	2 < 21 - 14 >	21 - 13 >	0	中之口JVC (新潟)	

準々決勝進出戦

1組1位	江南 (宮崎)
2組1位	伯太 (島根)

【1組の結果】

- 1位 江南 (宮崎)
- 2位 中之口JVC (新潟)
- 3位 多喜浜JVC (愛媛)
- 4位 貫川 (山梨)

【2組】【東京体育館】

順位	チーム名	伯太	矢作	軽米	試合	勝	負	得セ	失セ	セット率	総得点	総失点	得点率
1	伯太 (島根)	○	○	○	2	2	0	4	0	MAX	84	57	1.474
2	矢作 (開成)	●	○	○	2	1	1	2	2	1.00	69	75	0.920
3	軽米 (瑞穂)	●	●	○	2	0	2	0	4	0.00	63	84	0.750

準々決勝進出戦

3組1位	チエリツシュ (神奈川)
4組1位	協和 (秋田)

【3組の結果】

- 1位 チエリツシュ (神奈川)
- 2位 南部スポ少 (和歌山)
- 3位 有明JVC (佐賀)
- 4位 野市JVC (高知)

【3組】【東京体育館】

チーム名		スコア		チーム名	
チエリツシュ (神奈川)	2 < 21 - 17 >	21 - 18 >	0	有明JVC (佐賀)	
南部スポ少 (和歌山)	2 < 21 - 13 >	21 - 12 >	0	野市JVC (高知)	
有明JVC (佐賀)	2 < 21 - 14 >	19 - 21 >	1	野市JVC (高知)	敗者戦
チエリツシュ (神奈川)	2 < 21 - 18 >	19 - 21 >	1	南部スポ少 (和歌山)	

【4組】【東京体育館】

順位	チーム名	協和	伯仙少女VBC	大内西VC	試合	勝	負	得セ	失セ	セット率	総得点	総失点	得点率
1	協和 (秋田)	○	○	○	2	2	0	4	0	MAX	84	43	1.953
2	伯仙少女VBC (鳥取)	●	○	○	2	1	1	2	3	0.67	67	83	0.807
3	大内西VC (栃木)	●	●	○	2	0	2	1	4	0.25	68	93	0.731

【5組】【町田市立総合体育館】

チーム名		スコア		チーム名	
富の原 (長崎)	2 < 21 - 10 >	21 - 13 >	0	いなほキッズ (青森)	
八幡 (滋賀)	2 < 15 - 21 >	21 - 15 >	1	音更R・Y (北北海道)	
いなほキッズ (青森)	0 < 15 - 21 >	17 - 21 >	2	音更R・Y (北北海道)	敗者戦
富の原 (長崎)	2 < 21 - 11 >	21 - 18 >	0	八幡 (滋賀)	

準々決勝進出戦

5組1位	富の原 (長崎)
6組1位	葛城 (奈良)

【5組の結果】

- 1位 富の原 (長崎)
- 2位 八幡 (滋賀)
- 3位 音更R・Y (北北海道)
- 4位 いなほキッズ (青森)

【6組】【町田市立総合体育館】

順位	チーム名	N.VENUS	葛城	鴻巣箕田	試合	勝	負	得セ	失セ	セット率	総得点	総失点	得点率
3	N.VENUS (千葉)	●	●	●	2	0	2	2	4	0.50	99	101	0.980
1	葛城 (奈良)	○	○	○	2	2	0	4	1	4.00	98	89	1.101
2	鴻巣箕田 (埼玉)	○	●	○	2	1	1	2	3	0.67	80	87	0.920

準々決勝進出戦

7組1位	なでしこ (鹿児島)
8組1位	デルフィーノ (大阪)

【7組】【町田市立総合体育館】

順位	チーム名	白沢トリニティ	北島JVC	なでしこ	試合	勝	負	得セ	失セ	セット率	総得点	総失点	得点率
2	白沢トリニティ (福島)	○	○	●	2	1	1	2	2	1.00	70	63	1.111
3	北島JVC (徳島)	●	○	●	2	0	2	0	4	0.00	54	84	0.643
1	なでしこ (鹿児島)	○	○	○	2	2	0	4	0	MAX	84	61	1.377

【8組】【町田市立総合体育館】

順位	チーム名	サンライズ	八幡フレッシュ	デルフィーノ	試合	勝	負	得セ	失セ	セット率	総得点	総失点	得点率
3	サンライズ (石川)	●	●	●	2	0	2	0	4	0.00	62	87	0.713
2	八幡フレッシュ (群馬)	○	○	●	2	1	1	2	2	1.00	82	74	1.108
1	デルフィーノ (大阪)	○	○	○	2	2	0	4	0	MAX	86	69	1.246

女子予選 第2日目結果8/ 9(水)

【9組】【町田市立総合体育館】

Lコート

順位	チーム名	全千寿JVC	城山下多度	リアン	試合	勝	負	得セ	失セ	セット率	総得点	総失点	得点率
1	全千寿JVC (開催東京)		○ 21 - 15 12 - 11 2 - 0	○ 21 - 11 21 - 7 2 - 0	2	2	0	4	0	MAX	84	44	1.909
3	城山下多度 (岐阜)	● 15 - 21 11 - 21 0 - 2		● 15 - 21 16 - 21 0 - 2	2	0	2	0	4	0.00	57	84	0.679
2	リアン (香川)	● 11 - 21 7 - 21 0 - 2	○ 21 - 15 21 - 16 2 - 0		2	1	1	2	2	1.00	60	73	0.822

準々決勝進出戦

9組1位

全千寿JVC (開催東京)

2

21 21

11 16

0

新庄北JVC (富山)

10組1位

【10組】【町田市立総合体育館】

Lコート

順位	チーム名	新庄北JVC	鳴東VBC	麻里布	試合	勝	負	得セ	失セ	セット率	総得点	総失点	得点率
1	新庄北JVC (富山)		○ 21 - 15 12 - 21 15 - 5 2 - 1	○ 21 - 6 24 - 22 2 - 0	2	2	0	4	1	4.00	93	69	1.348
3	鳴東VBC (愛知)	● 15 - 21 21 - 12 5 - 15 1 - 2		● 25 - 23 25 - 27 9 - 15 1 - 2	2	0	2	2	4	0.50	100	113	0.885
2	麻里布 (山口)	● 6 - 21 22 - 24 0 - 2	○ 23 - 25 27 - 25 15 - 9 2 - 1		2	1	1	2	3	0.67	93	104	0.894

【11組】【町田市立総合体育館】

Mコート

順位	チーム名	迫愛会ジュニア	Jr.エース	こまくさパレー	試合	勝	負	得セ	失セ	セット率	総得点	総失点	得点率
1	迫愛会ジュニア (宮城)		○ 21 - 17 12 - 21 15 - 10 2 - 1	○ 21 - 17 12 - 12 2 - 0	2	2	0	4	1	4.00	90	77	1.169
2	Jr.エース (三重)	● 17 - 21 21 - 12 10 - 15 1 - 2		○ 21 - 6 21 - 5 2 - 0	2	1	1	3	2	1.50	90	59	1.525
3	こまくさパレー (山形)	● 17 - 21 12 - 21 0 - 2	● 6 - 21 5 - 21 0 - 2		2	0	2	0	4	0.00	40	84	0.476

準々決勝進出戦

11組1位

迫愛会ジュニア (宮城)

0

18 15

21 21

2

大町 (広島)

12組1位

【12組】【町田市立総合体育館】

Mコート

順位	チーム名	大町	坪井VBC	上中	試合	勝	負	得セ	失セ	セット率	総得点	総失点	得点率
1	大町 (広島)		○ 21 - 13 21 - 8 2 - 0	○ 16 - 21 22 - 20 15 - 6 2 - 1	2	2	0	4	1	4.00	95	68	1.397
3	坪井VBC (開催千葉)	● 13 - 21 8 - 21 0 - 2		● 17 - 21 18 - 21 0 - 2	2	0	2	0	4	0.00	56	84	0.667
2	上中 (福井)	● 21 - 16 20 - 22 6 - 15 1 - 2	○ 21 - 17 21 - 18 2 - 0		2	1	1	3	2	1.50	89	88	1.011

【13組】【川崎市とどろきアリーナ】

Nコート

順位	チーム名	長嶺JVC	西牟田パフィ	石海JVC	試合	勝	負	得セ	失セ	セット率	総得点	総失点	得点率
1	長嶺JVC (熊本)		○ 21 - 17 21 - 10 2 - 0	○ 21 - 11 21 - 11 2 - 0	2	2	0	4	0	MAX	84	49	1.714
2	西牟田パフィ (福岡)	● 17 - 21 10 - 21 0 - 2		○ 18 - 21 21 - 11 15 - 12 2 - 1	2	1	1	2	3	0.67	81	86	0.942
3	石海JVC (兵庫)	● 11 - 21 11 - 21 0 - 2	● 21 - 18 11 - 21 12 - 15 1 - 2		2	0	2	1	4	0.25	66	96	0.688

準々決勝進出戦

13組1位

長嶺JVC (熊本)

1

21 14 16

15 21 18

2

スマイルキッズ (茨城)

14組1位

【14組】【川崎市とどろきアリーナ】

Nコート

順位	チーム名	スマイルキッズ	戸次Smile	舞鶴城南	試合	勝	負	得セ	失セ	セット率	総得点	総失点	得点率
1	スマイルキッズ (茨城)		○ 21 - 12 21 - 13 2 - 0	○ 24 - 22 21 - 13 2 - 0	2	2	0	4	0	MAX	87	60	1.450
3	戸次Smile (大分)	● 12 - 21 13 - 21 0 - 2		● 25 - 23 17 - 21 8 - 15 1 - 2	2	0	2	1	4	0.25	75	101	0.743
2	舞鶴城南 (京都)	● 22 - 24 13 - 21 0 - 2	○ 23 - 25 21 - 17 15 - 8 2 - 1		2	1	1	2	3	0.67	94	95	0.989

【15組】【川崎市とどろきアリーナ】

Oコート

順位	チーム名	小岩クラブ	西原クラブ	琴東VC	試合	勝	負	得セ	失セ	セット率	総得点	総失点	得点率
1	小岩クラブ (東京)		○ 21 - 11 22 - 24 15 - 4 2 - 1	○ 21 - 13 21 - 13 2 - 0	2	2	0	4	1	4.00	100	65	1.538
3	西原クラブ (沖縄)	● 11 - 21 24 - 22 4 - 15 1 - 2		● 15 - 21 12 - 21 0 - 2	2	0	2	1	4	0.25	66	100	0.660
2	琴東VC (岡山)	● 13 - 21 13 - 21 0 - 2	○ 21 - 15 21 - 12 2 - 0		2	1	1	2	2	1.00	68	69	0.986

準々決勝進出戦

15組1位

小岩クラブ (東京)

2

21 21

12 9

0

つばさ (静岡)

16組1位

【16組】【川崎市とどろきアリーナ】

Oコート

順位	チーム名	つばさ	函館ききょう	チーム岡谷	試合	勝	負	得セ	失セ	セット率	総得点	総失点	得点率
1	つばさ (静岡)		○ 17 - 21 21 - 9 15 - 4 2 - 1	○ 23 - 21 12 - 21 15 - 8 2 - 1	2	2	0	4	2	2.00	103	84	1.226
3	函館ききょう (北海道)	● 21 - 17 9 - 21 4 - 15 1 - 2		● 21 - 18 16 - 21 11 - 15 1 - 2	2	0	2	2	4	0.50	82	107	0.766
2	チーム岡谷 (長野)	● 21 - 23 21 - 12 8 - 15 1 - 2	○ 18 - 21 21 - 16 15 - 11 2 - 1		2	1	1	3	3	1.00	104	98	1.061

女子予選 第2日目結果一覧 8/ 9(水)

	各コート1位		各コート2位		各組2位		各組3位		各組4位		
1組	伯太	(島根)	江南	(宮崎)	中之口JVC	(新潟)	多喜浜JVC	(愛媛)	貢川	(山梨)	1組
2組					矢作	(開催神奈川)	軽米	(岩手)			2組
3組	協和	(秋田)	チェリッシュ	(神奈川)	南部スポ少	(和歌山)	有明JVC	(佐賀)	野市JVC	(高知)	3組
4組					伯仙少女VBC	(鳥取)	大内西VC	(栃木)			4組
5組	富の原	(長崎)	葛城	(奈良)	八幡	(滋賀)	音更R・Y	(北北海道)	いなほキッズ	(青森)	5組
6組					鴻巣箕田	(埼玉)	N.VENUS	(千葉)			6組
7組	なでしこ	(鹿児島)	デルフィーノ	(大阪)	白沢トリニティ	(福島)	北島JVC	(徳島)			7組
8組					八幡フレッシュ	(群馬)	サンライズ	(石川)			8組
9組	全千寿JVC	(開催東京)	新庄北JVC	(富山)	リアン	(香川)	城山下多度	(岐阜)			9組
10組					麻里布	(山口)	鳴東VBC	(愛知)			10組
11組	大町	(広島)	迫愛会ジュニア	(宮城)	Jr.エース	(三重)	こまくさバレー	(山形)			11組
12組					上中	(福井)	坪井VBC	(開催千葉)			12組
13組	スマイルキッズ	(茨城)	長嶺JVC	(熊本)	西牟田パフィ	(福岡)	石海JVC	(兵庫)			13組
14組					舞鶴城南	(京都)	戸次Smile	(大分)			14組
15組	小岩クラブ	(東京)	つばさ	(静岡)	琴東VC	(岡山)	西原クラブ	(沖縄)			15組
16組					チーム岡谷	(長野)	函館ききょう	(北海道)			16組

混合予選 第2日目結果8/ 9 (水)

【1組】【東京体育館】

Bコート

チーム名	スコア	チーム名
兵庫北斗 (兵庫)	2 < 21 - 9 >> 21 - 4 >> - > 0	北条 (鳥取)
湘南ドリーム (開催神奈川)	2 < 21 - 9 >> 21 - 10 >> - > 0	佐野VSC (静岡)
北条 (鳥取)	0 < 17 - 21 >> 19 - 21 >> - > 2	佐野VSC (静岡)
兵庫北斗 (兵庫)	2 < 21 - 15 >> 21 - 10 >> - > 0	湘南ドリーム (開催神奈川)

準々決勝進出戦

1組1位	兵庫北斗 (兵庫)
	2 湘南ドリーム (開催神奈川)
	3 佐野VSC (静岡)
	4 北条 (鳥取)

21 21
 ┌───┐
 │ │
 │ 15 13 │
 └───┘
 0
 北児童 (長崎)

- 1位 兵庫北斗 (兵庫)
- 2位 湘南ドリーム (開催神奈川)
- 3位 佐野VSC (静岡)
- 4位 北条 (鳥取)

【2組】【東京体育館】

Bコート

順位	チーム名	北児童	富士見Jr.	カイザーズ	試合	勝	負	得セ	失セ	セット率	総得点	総失点	得点率
1	北児童 (長崎)	○	○	○	2	2	0	4	1	4.00	92	68	1.353
2	富士見Jr. (神奈川県)	●	○	○	2	1	1	2	3	0.67	76	85	0.894
3	カイザーズ (大阪)	●	●	○	2	0	2	2	4	0.50	83	98	0.847

2組1位

【3組】【東京体育館】

Eコート

順位	チーム名	BRAVES	新宿柏木クラブ	白川	試合	勝	負	得セ	失セ	セット率	総得点	総失点	得点率
1	BRAVES (開催千葉)	○	○	○	2	2	0	4	0	MAX	84	53	1.585
2	新宿柏木クラブ (開催東京)	●	○	○	2	1	1	2	3	0.67	85	77	1.104
3	白川 (沖縄)	●	●	○	2	0	2	1	4	0.25	56	95	0.589

準々決勝進出戦

3組1位	BRAVES (開催千葉)
	0
	11 10
	┌───┐
	│ │
	│ 21 21 │
	└───┘
	2
	洛南ジュニア (京都)

4組1位

【4組】【東京体育館】

Eコート

順位	チーム名	洛南ジュニア	藤岡EAST	奥出雲町JVC	試合	勝	負	得セ	失セ	セット率	総得点	総失点	得点率
1	洛南ジュニア (京都)	○	○	○	2	2	0	4	0	MAX	84	43	1.953
3	藤岡EAST (群馬)	●	○	○	2	0	2	1	4	0.25	65	84	0.774
2	奥出雲町JVC (鳥取)	●	○	○	2	1	1	2	3	0.67	66	88	0.750

準々決勝進出戦

5組1位	潮見 (愛媛)
	2
	21 21
	┌───┐
	│ │
	│ 19 11 │
	└───┘
	0
	菱田 (鹿児島)

6組1位

【5組】【川崎市とどろきアリーナ】

Pコート

順位	チーム名	潮見	芦刈JVC	鴻巣南JVC	試合	勝	負	得セ	失セ	セット率	総得点	総失点	得点率
1	潮見 (愛媛)	○	○	○	2	2	0	4	0	MAX	84	33	2.545
3	芦刈JVC (佐賀)	●	○	○	2	0	2	0	4	0.00	39	84	0.4643
2	鴻巣南JVC (埼玉)	●	○	○	2	1	1	2	2	1.00	60	66	0.9091

【6組】【川崎市とどろきアリーナ】

Pコート

順位	チーム名	真壁	敷島Wings	菱田	試合	勝	負	得セ	失セ	セット率	総得点	総失点	得点率
2	真壁 (茨城)	○	○	○	2	1	1	2	2	1.00	67	65	1.031
3	敷島Wings (山梨)	●	○	○	2	0	2	0	4	0.00	50	84	0.595
1	菱田 (鹿児島)	○	○	○	2	2	0	4	0	MAX	84	52	1.615

準々決勝進出戦

7組1位	恵み野JVC (南北海道)
	2
	21 21
	┌───┐
	│ │
	│ 19 18 │
	└───┘
	0
	つばきジュニア (千葉)

8組1位

【7組】【川崎市とどろきアリーナ】

Qコート

順位	チーム名	BRC	こだま	恵み野JVC	試合	勝	負	得セ	失セ	セット率	総得点	総失点	得点率
2	BRC (福岡)	○	○	○	2	1	1	2	2	1.00	67	77	0.870
3	こだま (新潟)	●	○	○	2	0	2	0	4	0.00	56	85	0.659
1	恵み野JVC (南北海道)	○	○	○	2	2	0	4	0	MAX	84	45	1.867

【8組】【川崎市とどろきアリーナ】

Qコート

順位	チーム名	つばきジュニア	うた	STARS	試合	勝	負	得セ	失セ	セット率	総得点	総失点	得点率
1	つばきジュニア (千葉)	○	○	○	2	2	0	4	0	MAX	84	74	1.135
3	うた (奈良)	●	○	○	2	0	2	0	4	0.00	69	84	0.821
2	STARS (和歌山)	●	○	○	2	1	1	2	2	1.00	78	73	1.068

混合予選 第2日目結果8/ 9 (水)

【9組】【カルッツかわさき】

Rコート

順位	チーム名	渡辺キッズ	若浜VBSS	奥州胆沢VBC	試合	勝	負	得セ	失セ	セット率	総得点	総失点	得点率
1	渡辺キッズ (福島)		○ 21 - 13 21 - 11 2 - 0	○ 21 - 19 21 - 17 2 - 0	2	2	0	4	0	MAX	84	60	1.400
3	若浜VBSS (山形)	● 13 - 21 11 - 21 0 - 2		● 18 - 21 22 - 24 0 - 2	2	0	2	0	4	0.00	64	87	0.736
2	奥州胆沢VBC (岩手)	● 19 - 21 17 - 21 0 - 2	○ 21 - 18 24 - 22 2 - 0		2	1	1	2	2	1.00	81	82	0.988

【10組】【カルッツかわさき】

Rコート

順位	チーム名	深川VBC	茅野クラブ	遠別	試合	勝	負	得セ	失セ	セット率	総得点	総失点	得点率
1	深川VBC (広島)		○ 21 - 7 21 - 10 2 - 0	○ 21 - 9 21 - 13 2 - 0	2	2	0	4	0	MAX	84	39	2.154
3	茅野クラブ (長野)	● 7 - 21 10 - 21 0 - 2		● 13 - 21 8 - 21 0 - 2	2	0	2	0	4	0.00	38	84	0.452
2	遠別 (北北海道)	● 9 - 21 13 - 21 0 - 2	○ 21 - 13 21 - 8 2 - 0		2	1	1	2	2	1.00	64	63	1.016

【11組】【カルッツかわさき】

Sコート

順位	チーム名	熊本中央VBC	宮崎南JVC	岡崎JVC	試合	勝	負	得セ	失セ	セット率	総得点	総失点	得点率
2	熊本中央VBC (熊本)		○ 19 - 21 21 - 18 15 - 10 2 - 1	● 14 - 21 11 - 21 0 - 2	2	1	1	2	3	0.67	80	91	0.879
3	宮崎南JVC (宮崎)	● 21 - 19 18 - 21 10 - 15 1 - 2		● 19 - 21 18 - 21 0 - 2	2	0	2	1	4	0.25	86	97	0.887
1	岡崎JVC (愛知)	○ 21 - 14 21 - 11 2 - 0	○ 21 - 19 21 - 18 2 - 0		2	2	0	4	0	MAX	84	62	1.355

【12組】【カルッツかわさき】

Sコート

順位	チーム名	N-ASAMA	誠之	姿川第一	試合	勝	負	得セ	失セ	セット率	総得点	総失点	得点率
1	N-ASAMA (東京)		○ 16 - 21 21 - 15 15 - 10 2 - 1	○ 21 - 11 21 - 23 15 - 8 2 - 1	2	2	0	4	2	2.00	109	88	1.239
2	誠之 (三重)	● 21 - 16 15 - 21 10 - 15 1 - 2		○ 19 - 21 21 - 15 15 - 13 2 - 1	2	1	1	3	3	1.00	101	101	1.000
3	姿川第一 (栃木)	● 11 - 21 23 - 21 8 - 15 1 - 2	● 21 - 19 15 - 21 13 - 15 1 - 2		2	0	2	2	4	0.50	91	112	0.813

【13組】【カルッツかわさき】

Tコート

順位	チーム名	小松島JVC	日田ファイヤー	新南陽JVC	試合	勝	負	得セ	失セ	セット率	総得点	総失点	得点率
2	小松島JVC (徳島)		○ 18 - 21 21 - 13 15 - 11 2 - 1	● 12 - 21 21 - 18 9 - 15 1 - 2	2	1	1	3	3	1.00	96	99	0.970
3	日田ファイヤー (大分)	● 21 - 18 13 - 21 11 - 15 1 - 2		● 21 - 19 12 - 21 0 - 15 1 - 2	2	0	2	2	4	0.50	78	109	0.716
1	新南陽JVC (山口)	○ 21 - 12 18 - 21 15 - 9 2 - 1	○ 19 - 21 21 - 12 15 - 0 2 - 1		2	2	0	4	2	2.00	109	75	1.453

【14組】【カルッツかわさき】

Tコート

順位	チーム名	川崎	牛島VBSS	WINS	試合	勝	負	得セ	失セ	セット率	総得点	総失点	得点率
1	川崎 (宮城)		○ 21 - 11 21 - 9 2 - 0	○ 21 - 10 21 - 17 2 - 0	2	2	0	4	0	MAX	84	47	1.787
3	牛島VBSS (秋田)	● 11 - 21 9 - 21 0 - 2		● 17 - 21 8 - 21 0 - 2	2	0	2	0	4	0.00	45	84	0.536
2	WINS (香川)	● 10 - 21 17 - 21 0 - 2	○ 21 - 17 21 - 8 2 - 0		2	1	1	2	2	1.00	69	67	1.030

【15組】【カルッツかわさき】

Uコート

順位	チーム名	比叡平	パンサーズ	泉野VBC	試合	勝	負	得セ	失セ	セット率	総得点	総失点	得点率
1	比叡平 (滋賀)		○ 21 - 11 21 - 14 2 - 0	○ 21 - 11 21 - 4 2 - 0	2	2	0	4	0	MAX	84	40	2.100
2	パンサーズ (岐阜)	● 11 - 21 14 - 21 0 - 2		○ 21 - 17 21 - 19 2 - 0	2	1	1	2	2	1.00	67	78	0.859
3	泉野VBC (高知)	● 11 - 21 4 - 21 0 - 2	● 17 - 21 19 - 21 0 - 2		2	0	2	0	4	0.00	51	84	0.607

【16組】【カルッツかわさき】

Uコート

順位	チーム名	アルナイト備前	つがるJVC	金沢城北	試合	勝	負	得セ	失セ	セット率	総得点	総失点	得点率
2	アルナイト備前 (岡山)		○ 21 - 11 21 - 17 2 - 0	● 18 - 21 19 - 21 0 - 2	2	1	1	2	2	1.00	79	70	1.129
3	つがるJVC (青森)	● 11 - 21 17 - 21 0 - 2		● 15 - 21 17 - 21 0 - 2	2	0	2	0	4	0.00	60	84	0.714
1	金沢城北 (石川)	○ 21 - 18 21 - 19 2 - 0	○ 21 - 15 21 - 17 2 - 0		2	2	0	4	0	MAX	84	69	1.217

準々決勝進出戦

9組1位

渡辺キッズ (福島)	0	
	7	13
	21	21
	2	

深川VBC (広島)

10組1位

準々決勝進出戦

11組1位

岡崎JVC (愛知)	2		
	16	21	15
	21	16	11
	1		

N-ASAMA (東京)

12組1位

準々決勝進出戦

13組1位

新南陽JVC (山口)	0	
	11	18
	21	21
	2	

川崎 (宮城)

14組1位

準々決勝進出戦

15組1位

比叡平 (滋賀)	1		
	13	21	10
	21	12	15
	2		

金沢城北 (石川)

16組1位

混合予選

第2日目結果一覧 8/ 9 (水)

	各コート1位		各コート2位		各組2位		各組3位		各組4位		
1組	兵庫北斗	(兵庫)	北児童	(長崎)	湘南ドリーム	(開催神奈川)	佐野VSC	(静岡)	北条	(鳥取)	1組
2組					富士見Jr.	(神奈川)	カイザーズ	(大阪)			2組
3組	洛南ジュニア	(京都)	BRAVES	(開催千葉)	新宿柏木クラブ	(開催東京)	白川	(沖縄)			3組
4組					奥出雲町JVC	(島根)	藤岡EAST	(群馬)	4組		
5組	潮見	(愛媛)	菱田	(鹿児島)	鴻巣南JVC	(埼玉)	芦刈JVC	(佐賀)			5組
6組					真壁	(茨城)	敷島Wings	(山梨)	6組		
7組	恵み野JVC	(南北海道)	つばきジュニア	(千葉)	BRC	(福岡)	こだま	(新潟)			7組
8組					STARS	(和歌山)	うた	(奈良)	8組		
9組	深川VBC	(広島)	渡辺キッズ	(福島)	奥州胆沢VBC	(岩手)	若浜VBSS	(山形)			9組
10組					遠別	(北北海道)	茅野クラブ	(長野)	10組		
11組	岡崎JVC	(愛知)	N-ASAMA	(東京)	熊本中央VBC	(熊本)	宮崎南JVC	(宮崎)			11組
12組					誠之	(三重)	姿川第一	(栃木)	12組		
13組	川崎	(宮城)	新南陽JVC	(山口)	小松島JVC	(徳島)	日田ファイヤー	(大分)			13組
14組					WINS	(香川)	牛島VBSS	(秋田)	14組		
15組	金沢城北	(石川)	比叡平	(滋賀)	パンサーズ	(岐阜)	泉野VBC	(高知)			15組
16組					アルナイト備前	(岡山)	つがるJVC	(青森)	16組		